

Sensore di movimento - Professional Line

# IS 345

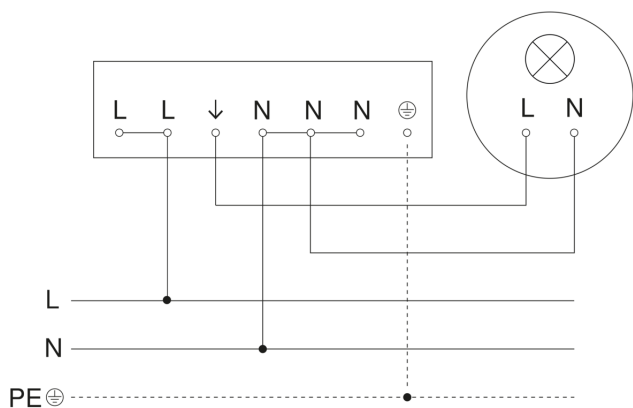
COM1 - tondo, sup.  
EAN 4007841 033798  
Art. n. 033798



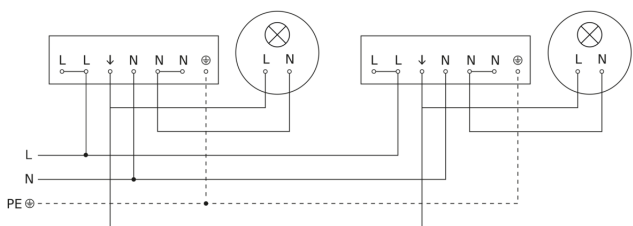
# IS 345

COM1 - tondo, sup.  
EAN 4007841 033798  
Art. n. 033798

## Schema elettrico



## Schema elettrico collegamento in rete di più sensori

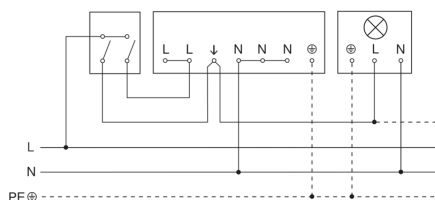


# IS 345

COM1 - tondo, sup.  
EAN 4007841 033798  
Art. n. 033798



## Allacciamento tramite un interruttore in serie per uso manuale e automatico



## Schema elettrico Collegamento tramite un commutatore per il funzionamento continuo e automatico

